

Atmosphäre

# fire 6 therm edge

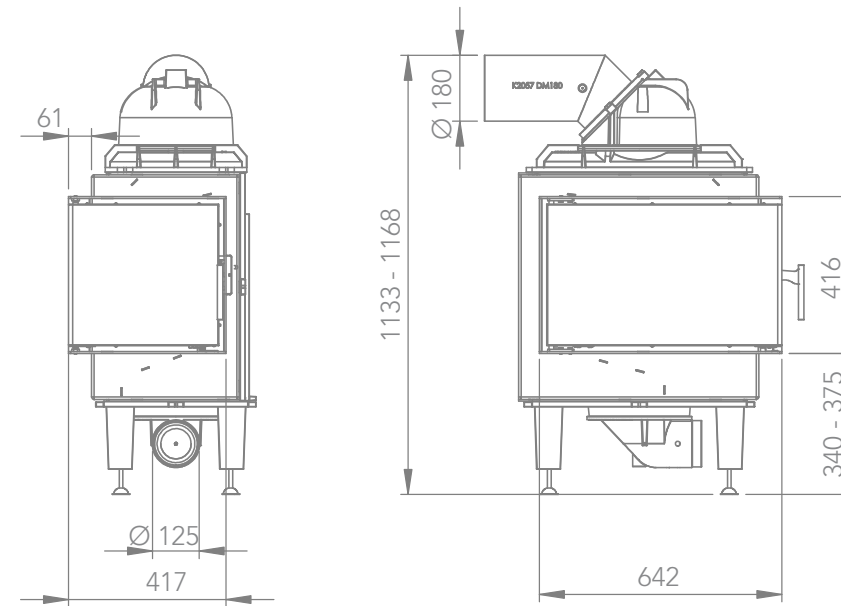
Kaschütz

agenturschloegl.at

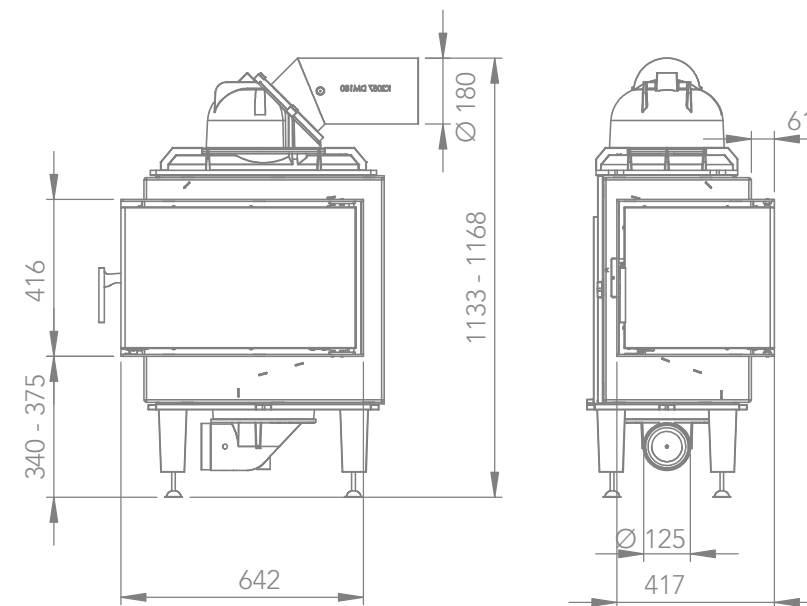
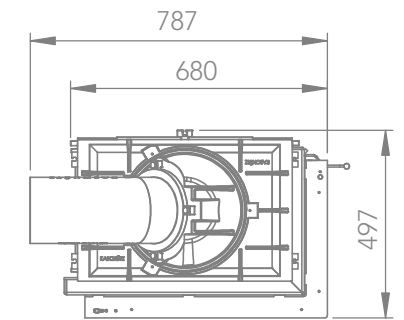


firetherm 6 edge Einbauversion

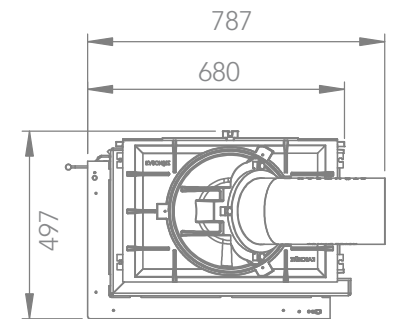
firetherm 6 edge  
Heizeinsatz Einbauversion



firetherm 6 edge ER Einbauversion



firetherm 6 edge EL Einbauversion



Maßstab 1:20

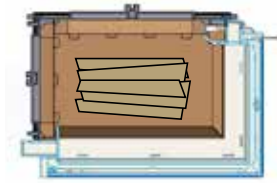
### firetherm 6 Betriebsdaten

Wärmeleistung (kW)	7
Teillast (kW)	3,5
Nachlegeintervall (h)	4
Füllraum (b x t x h) in mm	430 x 280 x 490
Abgasstrom (g/sek)	48,5
mittlere Abgastemp HE(°C)	648
Abgastemp. NHFL (°C)	105
Förderdruck (Pa)	14
Max. Holz-Auflagemenge (kg)	7,5
Min. Holz-Auflagemenge (kg)	3,8
Gewicht ohne Schamotte (kg)	130
Gesamtgewicht (kg)	185

Kaschütz



firetherm 6 edge ER  
Flachkuppel



Scheitlänge  
33 cm



leichtgängiges Schließen durch drehbare Rollen (Abb. 1)

Schamotteteile durch Fülltüre auswechselbar (Abb. 2)

Türe mit großer Sichtscheibe und Doppelverglasung

Drehbare Kuppel

euromatic Einbau möglich

Höhenverstellbare Füße

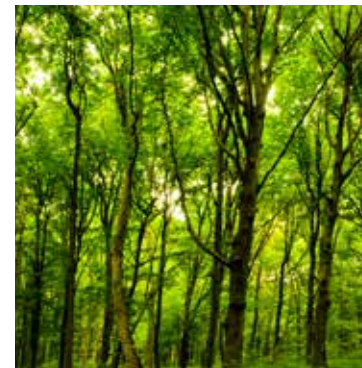
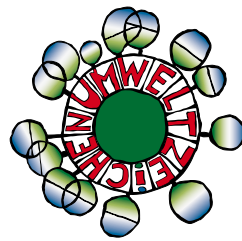
Für externe Verbrennungsluftzufuhr geeignet

geprüft nach: 1. BIMSCHV Stufe2  
Art 15a (ab 2015)  
UZ 37

Optionen



firetherm 6 edge EL  
Pilo Aufsatz



Aussenluftadapter – drehbar, waagrecht ø 125



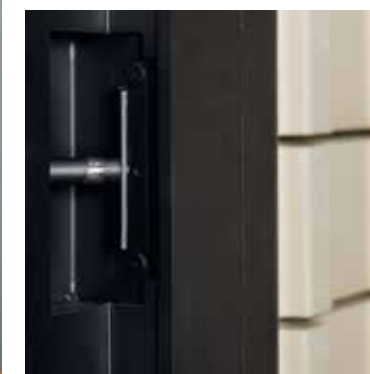
firetherm 6 edge EL  
euroflux Heizwasseraufsatz –  
Warmwasser ökologisch  
und ökonomisch aufbereiten.



euromatic  
Die Abbrandregelung –  
vollautomatische, elektronische  
Ofensteuerung



(Abb. 1)



(Abb. 2)

Wärmeluft Kachelofen	Kombi Kachelofen
Wärmeluft / Strahlungswärme fast ausschließlich Wärmeluft	Wärmeluft / Strahlungswärme ausgewogen
kW Leistung 3,5 bis 7 kW	kW Leistung 1,2 bis 3,5 kW
Speicherzeit 4 Stunden	Speicherzeit 8 bis 12 Stunden
Empfohlene Holzmenge 3,8 bis 7,5 kg	Empfohlene Holzmenge 3,8 bis 7,5 kg
Nachheizintervall 1 bis 3 mal pro Tag mit bis zu 2 mal nachlegen	Nachheizintervall 1 bis 2 mal pro Tag 1 mal nachlegen möglich