

Atmosphäre

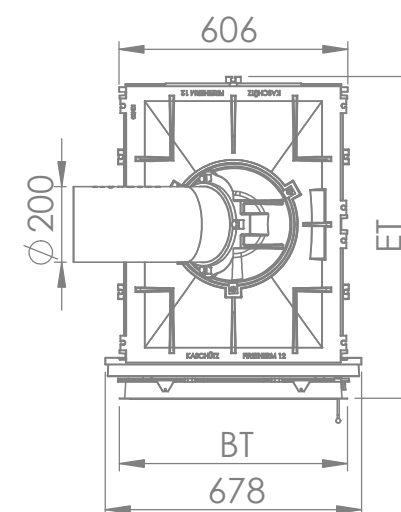
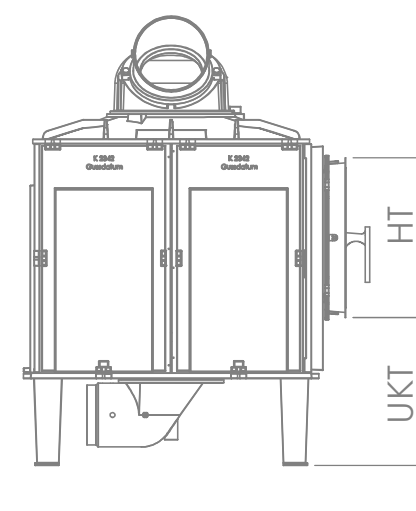
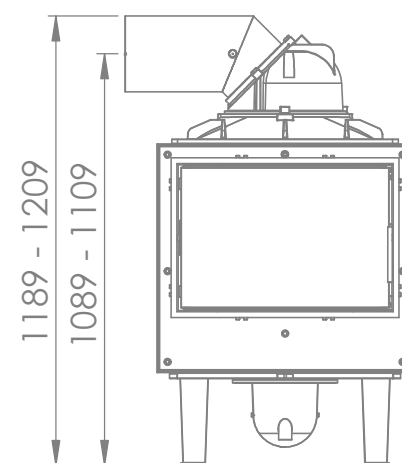
# fire12 therm



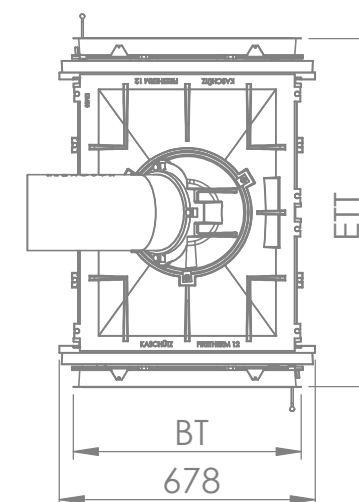
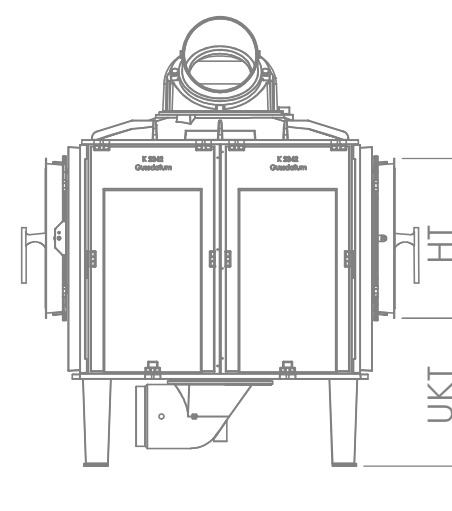
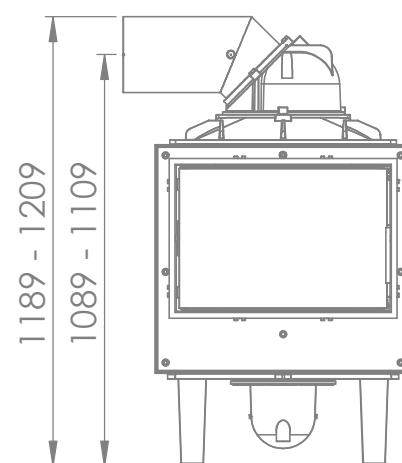
firetherm 12 Einbauversion

firetherm 12  
Heizeinsatz Einbauversion | Tunnelversion

kaschütz



firetherm 12 Einbauversion



firetherm 12 Tunnelversion

Maßstab 1:20

### firetherm 12 Betriebsdaten

		Türe	BT	HT	ET	ETT	UKT
Wärmeleistung (kW)	19,1 / 15,5**	<b>Offene Maße *</b>					
Teillast (kW)	9,6 / 7,8**	Aurea 60 standard	603	423	852	922	392 - 412
Nachlegeintervall (h)	4	Aurea 62 standard	623	443	852	922	382 - 412
Füllraum (b x t x h) in mm	430 x 600 x 510	Aurea 62 Nische	623	443	862	942	382 - 412
Abgasstrom (g/sek)	42 / 42,6**						
mittlere Abgastemp HE(°C)	439 / 633**						
Abgastemp. NHFL (°C)	122 / 137**						
Förderdruck (Pa)	14						
Max. Holz-Auflagemenge (kg)	22 / 20**						
Min. Holz-Auflagemenge (kg)	11 / 10**						
Gewicht ohne Schamotte (kg)	235						
Gesamtgewicht (kg)	360						
Material	Carath 1251 D gebrannt						

\*\* Gilt für Tunnelausführung

\*Alle Angaben in Millimeter. Toleranz = ± 5 mm.  
Konstruktionsänderungen vorbehalten

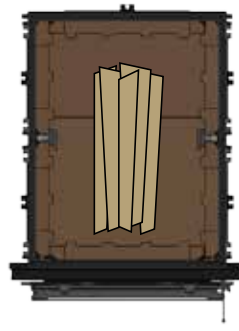
kaschütz



firetherm 12  
Einbauversion



firetherm 12  
Tunnelversion



Scheitlänge  
50 cm



Türanschlag wahlweise rechts  
oder links

Schamotteteile durch Fülltüre  
auswechselbar (Abb. 1)

Türe mit großer Sichtscheibe  
und Doppelverglasung

Drehbare Kuppel

euromatic Einbau möglich

Höhenverstellbare Füße

Für externe  
Verbrennungsluftzufuhr geeignet

geprüft nach: 1. BIMSCHV Stufe2  
Art 15a (ab 2015)  
UZ 37

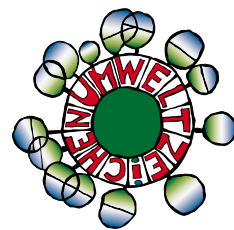


firetherm 12 Tunnelversion

Optionen



Kachelofentüren  
Modernes Design  
eine große Auswahl  
an Einbaurahmen



Wassertechnik  
euroflux Heizwasseraufsatz –  
Warmwasser ökologisch  
und ökonomisch aufbereiten.



euromatic  
Die Abbrandregelung –  
vollautomatische, elektronische  
Ofensteuerung



(Abb. 1)

Warmluft Kachelofen	Kombi Kachelofen
<p>Warmluft / Strahlungswärme fast ausschließlich Warmluft</p>	<p>Warmluft / Strahlungswärme ausgewogen</p>
<p>kW Leistung noch in Prüfung</p>	<p>kW Leistung noch in Prüfung</p>
<p>Speicherzeit 4 Stunden</p>	<p>Speicherzeit 8 bis 12 Stunden</p>
<p>Empfohlene Holzmenge 11 bis 22 kg (Standard) 10 bis 20 kg (Tunnel)</p>	<p>Empfohlene Holzmenge 11 bis 22 kg (Standard) 10 bis 20 kg (Tunnel)</p>
<p>Nachheizintervall 1 bis 2 mal pro Tag mit bis zu 2 mal nachlegen</p>	<p>Nachheizintervall 1 bis 2 mal pro Tag 1 mal nachlegen möglich</p>

