

Atmosphäre

fire10 therm

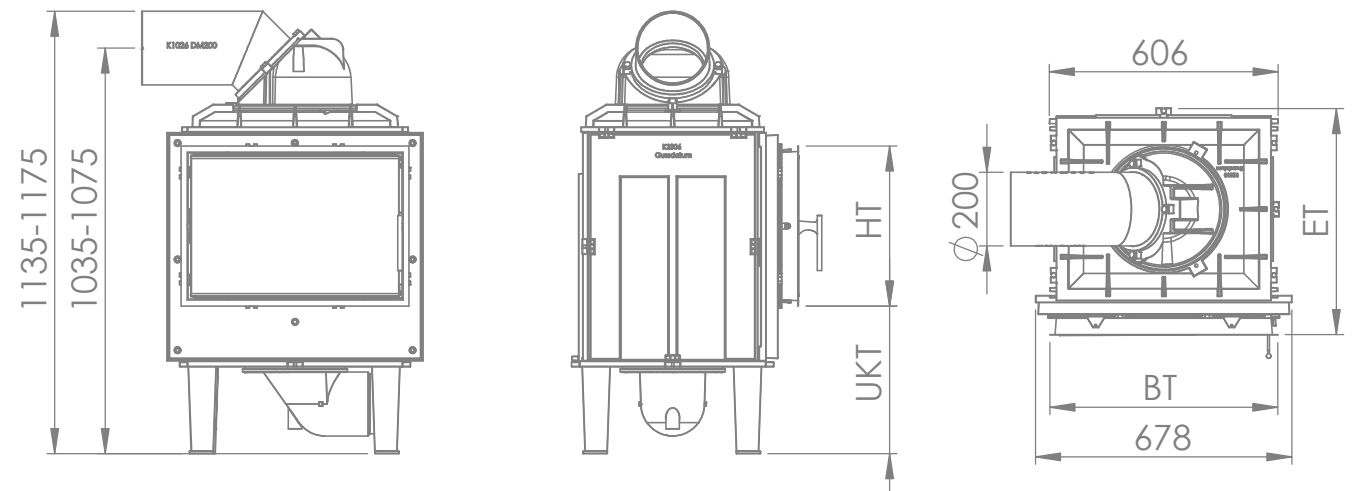
kaschütz

agenturschloegl.at

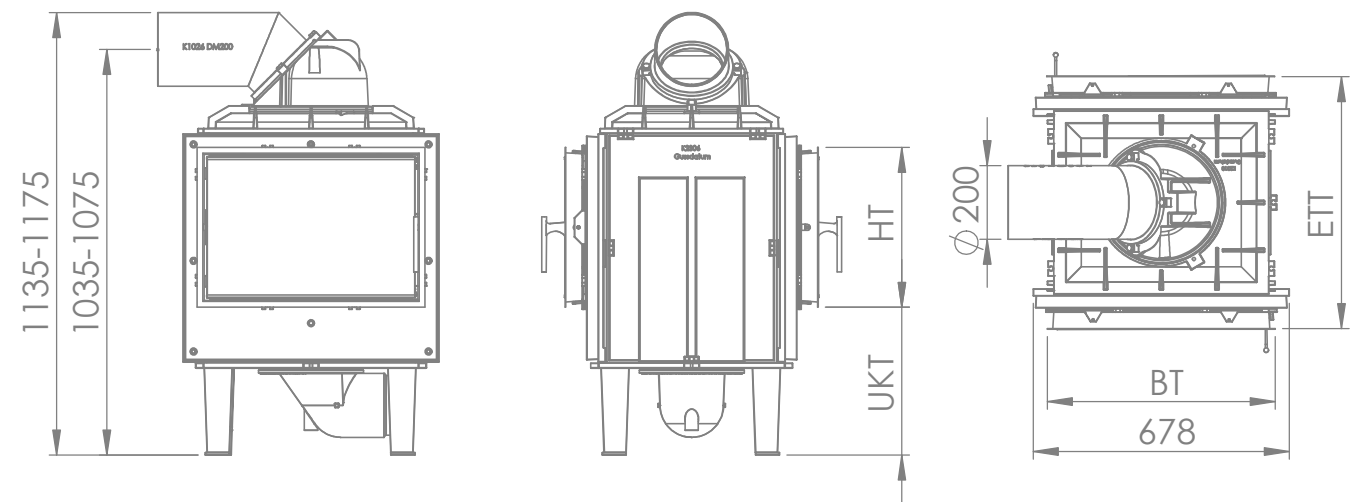


firetherm 10 Einbauversion

firetherm 10
Heizeinsatz Einbauversion | Tunnelversion



firetherm 10 Einbauversion ◀



firetherm 10 Tunnelversion ◀

Maßstab 1:20

firetherm 10
Betriebsdaten

		Türe					
Wärmeleistung (kW)	12 / 9*	Offene Maße *	BT	HT	ET	ETT	UKT
Teillast (kW)	6 / 4,5*	Aurea 60 standard	603	423	600	670	350-390
Nachlegeintervall (h)	4	Aurea 62 standard	623	443	600	670	340-380
Füllraum (b x t x h) in mm	430 x 345 x 490	Aurea 62 Nische	623	443	610	690	340-380
Abgasstrom (g/sek)	48,3 / 44,9						
mittlere Abgastemp HE(°C)	585 / 583						
Abgastemp. NHFL (°C)	148 / 161						
Förderdruck (Pa)	15						
Max. Holz-Auflagemenge (kg)	12,5 / 10*						
Min. Holz-Auflagemenge (kg)	6,3 / 5*						
Gewicht ohne Schamotte (kg)	160						
Gesamtgewicht (kg)	205						

** Gilt für Tunnelausführung

*Alle Angaben in Millimeter. Toleranz = ± 5 mm
Konstruktionsänderungen vorbehalten

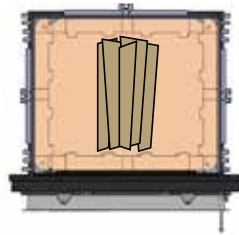
kaschütz



firetherm 10
Einbauversion



firetherm 10
Tunnelversion



Scheitlänge
33 cm



Türanschlag wahlweise rechts
oder links

Schamotteteile durch Fülltüre
auswechselbar (Abb. 1)

Türe mit großer Sichtscheibe
und Doppelverglasung

Drehbare Kuppel

euromatic Einbau möglich

Höhenverstellbare Füße

Für externe
Verbrennungsluftzufuhr geeignet

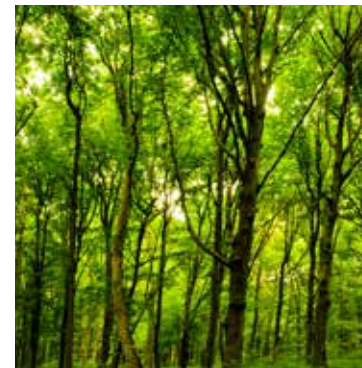
geprüft nach: 1. BIMSCHV Stufe2
Art 15a (ab 2015)
UZ 37



firetherm 10 Tunnelversion

Optionen

Kachelofentüren
Modernes Design
eine große Auswahl
an Einbaurahmen



Wassertechnik
euroflux Heizwasseraufsatz –
Warmwasser ökologisch
und ökonomisch aufbereiten.



(Abb. 1)

euromatic
Die Abbrandregelung –
vollautomatische, elektronische
Ofensteuerung



	Wärmeluft Kachelofen	Kombi Kachelofen
	Wärmeluft / Strahlungswärme fast ausschließlich Wärmeluft	Wärmeluft / Strahlungswärme ausgewogen
	kW Leistung 6,3 bis 12,5 kW (Standard) 5 bis 10 kW (Tunnel)	kW Leistung 2,1 bis 6,3 kW (Standard) 1,7 bis 5 kW (Tunnel)
	Speicherzeit 4 Stunden	Speicherzeit 8 bis 12 Stunden
	Empfohlene Holzmenge 6,3 bis 12,5 kg (Standard) 5 bis 10 kg (Tunnel)	Empfohlene Holzmenge 6,3 bis 12,5 kg (Standard) 5 bis 10 kg (Tunnel)
	Nachheizintervall 1 bis 3 mal pro Tag mit bis zu 2 mal nachlegen	Nachheizintervall 1 bis 2 mal pro Tag 1 mal nachlegen möglich