

hinter lader&slide

Aura Aurea



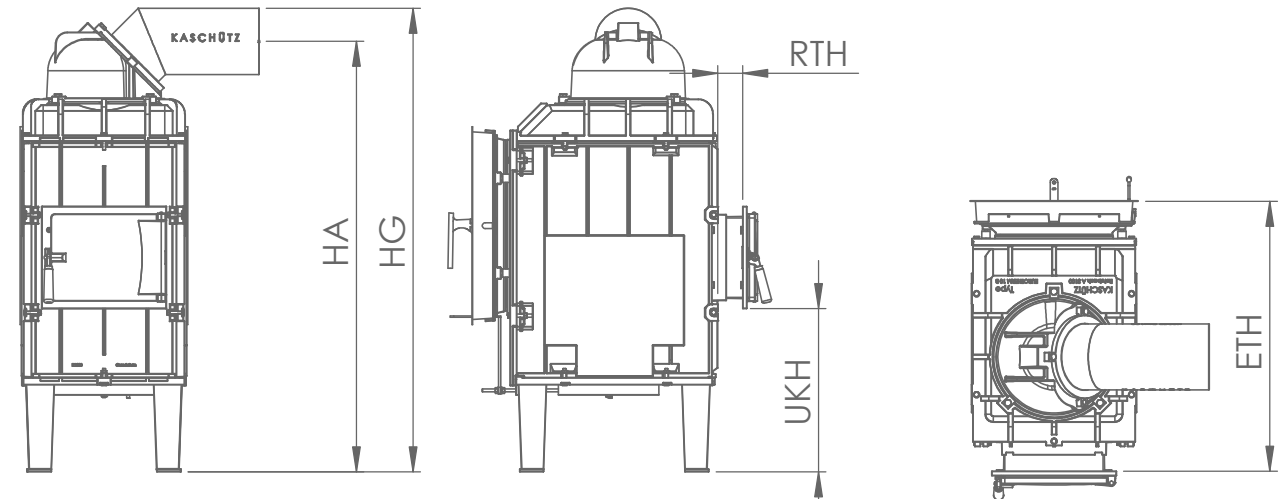
eurotherm Hinterlader

eurotherm
Hinterlader | Slide

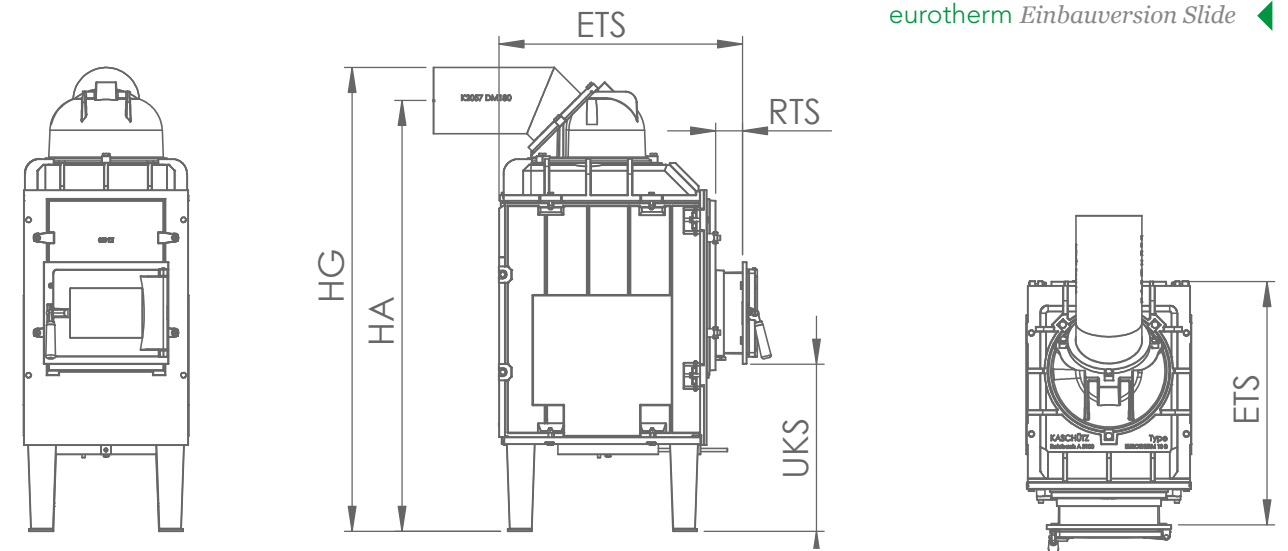
kaschütz

kaschütz

eurotherm 10/D Einbauversion Hinterlader ◀



eurotherm Einbauversion Slide ◀



Maßstab 1:20

eurotherm
Hinterlader

Maß mit Aurea 44 Standard	ETH	UKH 33/27	UKH 34/29	UKH 35/27	RTH
eurotherm 6	716	380	370	380	65
eurotherm 8	714	432	422	432	65
eurotherm 10	714	432	422	432	65
eurotherm 11	714	432	422	432	65

Mögliche Türen

- KOT 33/27
- KOT 34/29
- KOT 35/27

eurotherm
Slide

Maß mit Aurea 44 Standard	ETS	UKS 33/27	UKS 34/29	UKS 35/27	RTS	HG	HA
eurotherm 4	435	280	270	280	75	1020-1060	930-970
eurotherm 6	674	365	355	365	75	1085-1125	995-1035
eurotherm 8	645	423	413	423	75	1120-1160	1030-1070
eurotherm 10	645	423	413	423	75	1177-1217	1087-1127
eurotherm 11	645	423	413	423	75	1187-1227	1087-1127

Mögliche Türen

- KOT 33/27
- KOT 34/29
- KOT 35/27

*Alle Angaben in Millimeter. Toleranz = ± 5 mm
Druckfehler und Konstruktionsänderungen vorbehalten.

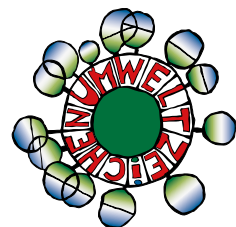
Versionen



*eurotherm Hinterlader
Einbauversion*



*eurotherm 10 Slide
Einbauversion*



Optionen



Wassertechnik
euroflux Heizwasseraufsatz –
Warmwasser ökologisch
und ökonomisch aufbereiten.



euromatic
Die Abbrandregelung –
vollautomatische, elektronische
Ofensteuerung



Hinterlader

*Türanschlag wahlweise rechts
oder links*

*Schamotteteile durch Fülltüre
auswechselbar (Abb. 1)*

*Türe mit großer Sichtscheibe
und Doppelverglasung*

Drehbare Kuppel

*Bei Einbauversion euromatic
Einbau möglich*

*Bei Frontplattenversion DFC
Einbau möglich*

Höhenverstellbare Füße

*Für externe
Verbrennungsluftzufuhr geeignet*

*Für eurotherm 4, 6, 8, 10, 11
Einbauversion,
Frontplattenversion*

*geprüft nach : 1. BIMSCHV Stufe2
Art 15a (ab 2015)
UZ 37*



eurotherm 10 Slide Einbauversion

eurotherm

Slide

*Drei unterschiedliche
Türgrößen erhältlich*

*Für eurotherm 4, 6, 8, 10, 11
– Einbauversion*



(Abb. 1)