

Atmosphäre

8/D
8/D 500



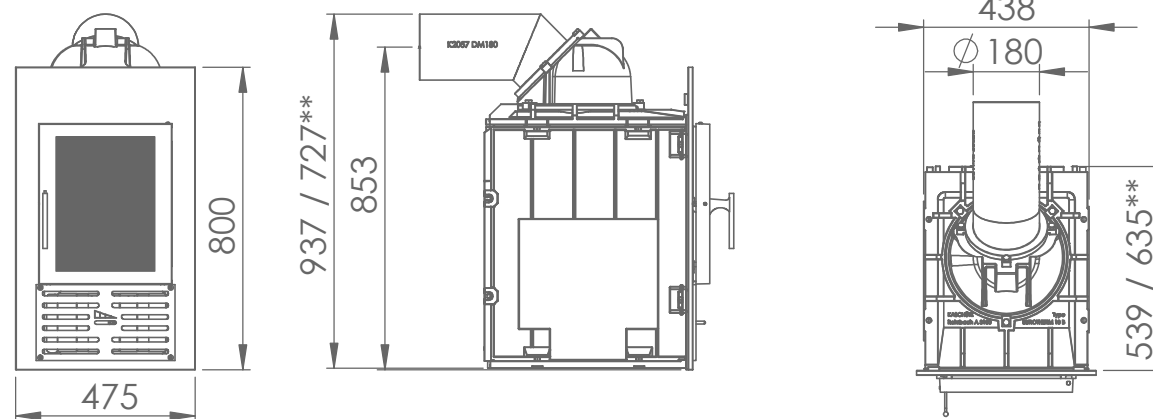
eurotherm 8/D

eurotherm 8/D | 8/D 500
Einbauversion | Frontplattenversion

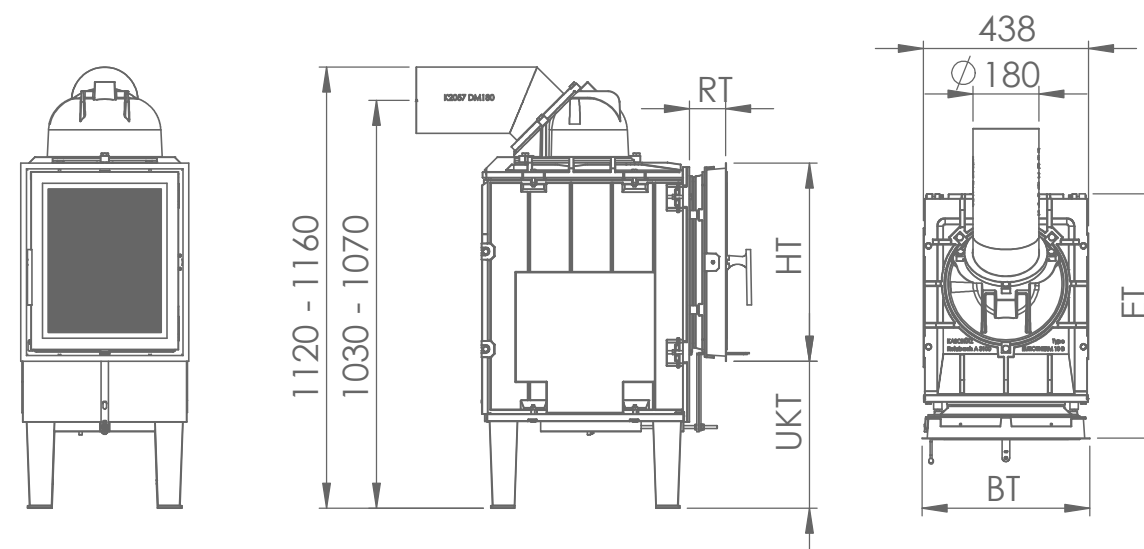
kaschütz

kaschütz

eurotherm 8/D | 8/D 500 Frontplattenversion



eurotherm 8/D Einbauversion



Maßstab 1:20

eurotherm 8/D | 8/D 500
Betriebsdaten

Prüfbericht Nr.	VFH-11-017-P	Prüfstelle	Türe				
			Offene Maße *	BT	HT	ET	UKT
Wärmeleistung (kW)	9,5 / 12,5**	Aurea 44 standard	444	524	645	348-388	95
Teillast (kW)	4,7 / 6,3**	Aurea 46 standard	464	544	645	338-378	95
Nachlegeintervall (h)	4	Aurea 46 niche	464	544	655	338-378	105
Füllraum (b x t x h) in mm	280x380/500**x525	Aurea 44 radius 35	444	524	711	348-388	-
Abgasstrom (g/sek)	37,4	Aurea 44 radius 45	444	524	693	348-388	-
mittlere Abgastemp HE (°C)	619	Aurea 34 standard	340	526	673	346-386	123
Abgastemp. NHFL (°C)	122	Aurea 36 standard	360	546	673	336-376	123
Förderdruck (Pa)	13	Aurea 36 niche	360	546	683	336-376	133
Max. Holz-Auflagemenge (kg)	10 / 12,5**	Aurea 34 radius 35	340	526	709	346-386	-
Min. Holz-Auflagemenge (kg)	5 / 6,3**	Elegance 47	470	520	645	351-391	95
Gewicht ohne Schamotte (kg)	140	Elegance 35	355	520	645	351-391	95
Gesamtgewicht (kg)	210	Trend r adius 45	470	520	698	349-389	-

*Alle Angaben in Millimeter. Toleranz = ± 5 mm, **Gültig für ET 8 DFP 500. ET 8 DFP 500 wird mit Flachkuppel geliefert. Konstruktionsänderungen vorbehalten

Versionen



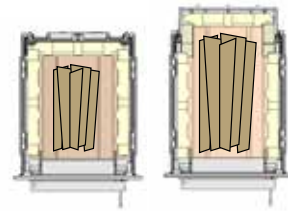
eurotherm 8/D FP
eurotherm 8/D 500 FP
Frontplattenversion



eurotherm 8/D EV
Einbauversion



eurotherm 8/D EV
Tunnel



Scheitlänge
33 / 50 cm



Türanschlag wahlweise rechts
oder links

Schamotteteile durch Fülltüre
auswechselbar (Abb. 1)

Türe mit großer Sichtscheibe
und Doppelverglasung

Drehbare Kuppel

Bei Einbauversion euromatic
Einbau möglich
Bei Frontplattenversion DFC
Einbau möglich

Höhenverstellbare Füße

Für externe
Verbrennungsluftzufuhr geeignet

geprüft nach : 1. BIMSCHV Stufe2
Art 15a (ab 2015)
UZ 37



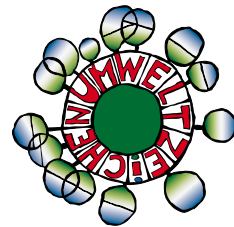
eurotherm 8/D Frontplattenversion

Optionen



eurotherm 8/D EV
Einbauversion
mit Hinterlader

Symbolfoto



BIMSCHELV



(Abb. 1)

eurotherm 8/D | 8/D 500
Einbauversion | Frontplattenversion

Kachelofentüren
Zeitloses Design
eine große Auswahl
unter Türvariationen



euromatic
Die Abbrandregelung –
vollautomatische, elektronische
Ofensteuerung



	Warmluft Kachelofen	Kombi Kachelofen
	Warmluft / Strahlungswärme fast ausschließlich Warmluft	Warmluft / Strahlungswärme ausgewogen
	kW Leistung 4,75 bis 9,5 kW (8D) 6,3 bis 12,5 kW (8D FP 500)	kW Leistung 1,6 bis 4,75 kW (8D) 2,1 bis 6,3 kW (8D FP 500)
	Speicherzeit 4 Stunden	Speicherzeit 8 bis 12 Stunden
	Empfohlene Holzmenge 5 bis 10 kg	Empfohlene Holzmenge 5 bis 10 kg
	Nachheizintervall 1 bis 3 mal pro Tag mit bis zu 2 mal nachlegen	Nachheizintervall 1 bis 2 mal pro Tag 1 mal nachlegen möglich