

Atmosphäre



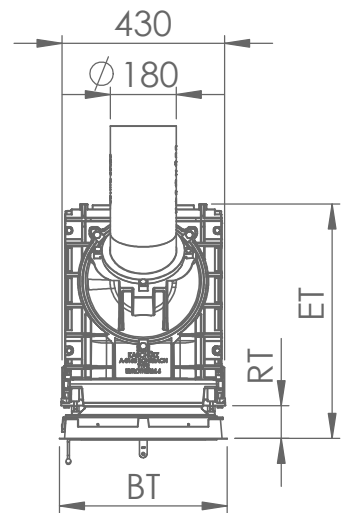
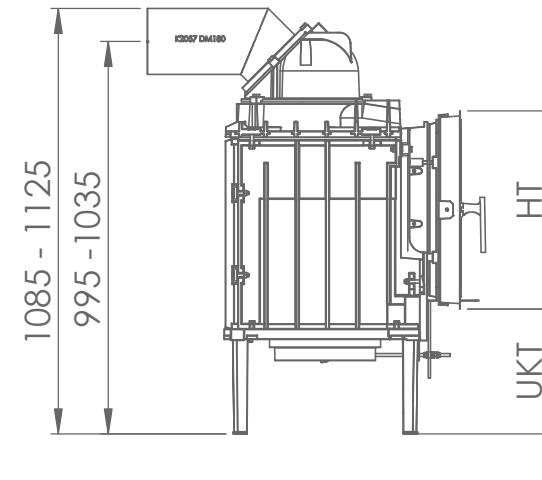
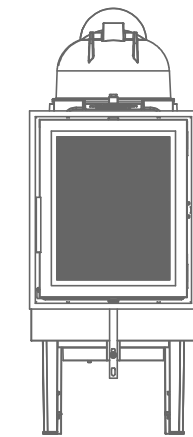
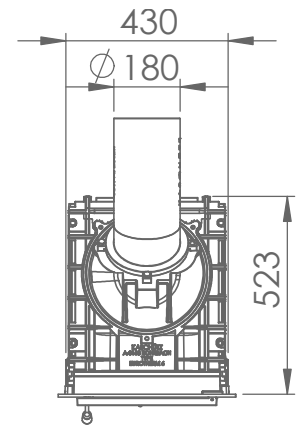
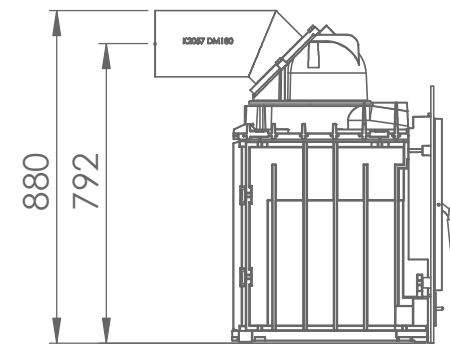
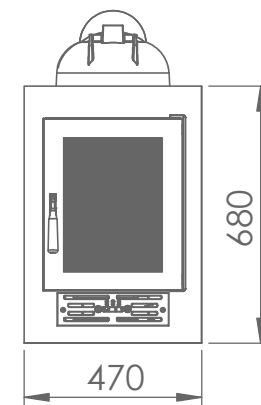
eurotherm 6/D

kaschütz

kaschütz

6/D

eurotherm 6/D
Einbauversion | Frontplattenversion



Maßstab 1:20

eurotherm 6/D
Betriebsdaten

Prüfbericht Nr.	VFH-11-013-P	Türe	Offene Maße *				
			BT	HT	ET	UKT	RT
Prüfstelle	Versuchs- u. Forschungsanstalt der Hafner	Aurea 44 standard	444	524	623	305-345	85
		Aurea 46 standard	464	544	623	295-335	85
		Aurea 46 niche	464	544	633	295-335	95
Wärmeleistung (kW)	7	Aurea 44 radius 35	444	524	690	305-345	-
Teillast (kW)	3,5	Aurea 44 radius45	444	524	671	305-345	-
Nachlegeintervall (h)	4	Aurea 34 standard	340	526	651	303-343	113
Fülraum (b x t x h) in mm	240 x 390 x 420	Aurea 36 standard	360	546	651	293-318	113
Abgasstrom (g/sek)	34,2	Aurea 36 niche	360	546	661	293-318	123
mittlere Abgastemp HE (°C)	515	Aurea 34 radius 35	340	526	687	303-343	-
Abgastemp. NHFL (°C)	206	Elegance 47	470	520	623	308-333	85
Förderdruck (Pa)	14	Elegance 35	355	520	623	308-333	85
Max. Holz-Auflagemenge (kg)	7,5	Trend radius 45	470	520	676	306-331	-
Min. Holz-Auflagemenge (kg)	3,8						
Gewicht ohne Schamotte (kg)	130						
Gesamtgewicht (kg)	180						

*Alle Angaben in Millimeter. Toleranz = ± 5 mm
Konstruktionsänderungen vorbehalten

Versionen



eurotherm 6/D FP
Frontplattenversion



eurotherm 6/D EV
Einbauversion



Scheitlänge
33 cm

Optionen



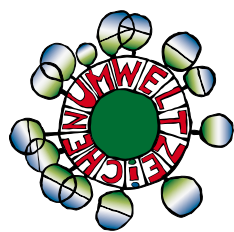
eurotherm 6/D EV
Einbauversion
mit Hinterlader



Kachelofentüren
Zeitloses Design
eine große Auswahl
unter Türvariationen



euromatic
Die Abbrandregelung –
vollautomatische, elektronische
Ofensteuerung



BIMSCHELV



Türanschlag wahlweise rechts
oder links

Schamotteteile durch Fülltüre
auswechselbar (Abb. 1)

Türe mit großer Sichtscheibe
und Doppelverglasung

Drehbare Kuppel

Bei Einbauversion euromatic
Einbau möglich
Bei Frontplattenversion DFC
Einbau möglich

Höhenverstellbare Füße

Für externe
Verbrennungsluftzufuhr geeignet

geprüft nach : 1. BIMSCHV Stufe2
Art 15a (ab 2015)
UZ 37



(Abb. 1)



eurotherm 6/D Frontplattenversion

eurotherm 6/D
Einbauversion | Frontplattenversion

	Wärmeluft Kachelofen	Kombi Kachelofen
	Wärmeluft / Strahlungswärme fast ausschließlich Wärmeluft	Wärmeluft / Strahlungswärme ausgewogen
	kW Leistung 3,5 bis 7 kW	kW Leistung 1,2 bis 3,5 kW
	Speicherzeit 4 Stunden	Speicherzeit 8 bis 12 Stunden
	Empfohlene Holzmenge 3,8 bis 7,5 kg	Empfohlene Holzmenge 3,8 bis 7,5 kg
	Nachheizintervall 1 bis 3 mal pro Tag mit bis zu 2 mal nachlegen	Nachheizintervall 1 bis 2 mal pro Tag 1 mal nachlegen möglich