

UZ37 Zarge hoch aus Schamotte gross Betriebsdaten Türe

Leistungsbereich (kW)	3 - 7	Offene Maße *	BT	HT	ET	UKT	RT
Holzmenge min. (kg)	11	Aurea 44 standard	444	524	193	385	102
Holzmenge max. (kg)	26	Aurea 46 standard	464	544	193	375	102
Feuerraumbreite (mm)	360	Aurea 46 niche	464	544	203	375	112
Feuerraumtiefe (mm)	365 - 650	Aurea 44 radius 35	444	524	259	385	-
Gewicht (kg)	70	Aurea 44 radius 45	444	524	245	385	-
Adapter für TZ (mm)	160 / 180	Aurea 34 standard	340	526	221	383	128
Material	Carath 1251 D gebrannt	Aurea 36 standard	360	546	221	373	128
		Aurea 36 niche	360	546	231	373	138
		Aurea 34 radius 35	340	520	257	383	-
		Elegance 47	470	520	193	388	102
		Elegance 35	355	520	193	388	102
		Trend radius 45	233	520	246	386	-

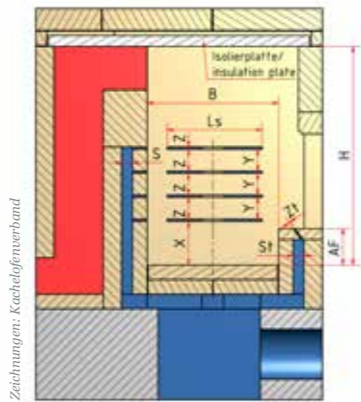
Mögliche Ausführungen kleiner Feuerraum

Leistung (kW)	Holzmenge (kg) min. - max.	Grundfläche (cm)	BR - Höhe (cm)	Maß X (cm)	Maß Y (cm)
3	5,5 - 11	36 x 36,5	53	9	9
4	6,5 - 13	36 x 36,5	59 - 65	9	9

Mögliche Ausführungen großer Feuerraum

Leistung (kW)	Holzmenge (kg) min. - max.	Grundfläche (cm)	BR - Höhe (cm)	Maß X (cm)	Maß Y (cm)
4	7,5 - 15	36 x 50,5	53 - 59	9	9
4,5	8,3 - 16,5	36 x 50,5	62 - 69	9	9
4,8	9 - 18	36 x 50,5	68 - 75	9	9
5,5	10,3 - 20,5	36 x 60	69 - 76	9	9
6	11 - 22	36 x 65	72 - 79	9	9

Türlichtmaß = x 28,5 x 45 cm = 1.282 cm²
 Glasfläche bei Elegance und Aurea 35 = 23 x 39 = 897 cm² | Glasfläche bei Elegance und Aurea 47 = 23 x 39 = 1.397 cm²



UZ37 Zarge quer aus Schamotte Betriebsdaten Türe

Leistungsbereich (kW)	3 - 7	Offene Maße *	BT	HT	ET	UKT	RT
Holzmenge min. (kg)	11	Aurea 60 standard	603	423	190	425	55
Holzmenge max. (kg)	26	Aurea 62 standard	623	443	190	415	55
Feuerraumbreite (mm)	490	Aurea 62 niche	623	443	200	415	65
Feuerraumtiefe (mm)	345 - 440						
Gewicht (kg)	90						
Adapter für TZ (mm)	160 / 180						
Material	Carath 1251 D gebrannt						

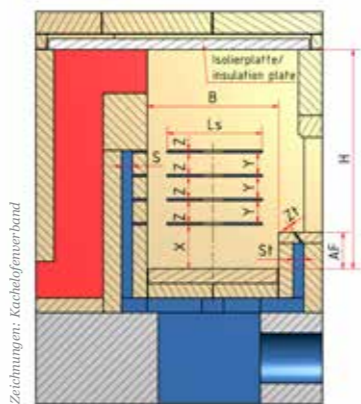
Mögliche Ausführungen kleiner Feuerraum

Leistung (kW)	Holzmenge (kg) min. - max.	Grundfläche (cm)	BR - Höhe (cm)	Maß X (cm)	Maß Y (cm)
3	5,5 - 11	49 x 34,5	37,5 - 42	9	9
3,5	6,5 - 13	49 x 34,5	47 - 52	9	9
4	7,5 - 15	49 x 34,5	56 - 62	9	9
4,5	8,3 - 16,5	49 x 34,5	66 - 73	9	9

Mögliche Ausführungen großer Feuerraum

Leistung (kW)	Holzmenge (kg) min. - max.	Grundfläche (cm)	BR - Höhe (cm)	Maß X (cm)	Maß Y (cm)
4	7,5 - 15	49 x 44	46 - 51	9	9
4,5	8,3 - 16,5	49 x 44	56 - 60	9	9
5	9,3 - 18,5	49 x 44	63 - 69	9	9
5,5	10,3 - 20,3	49 x 44	71 - 79	9	9
5,8	10,8 - 21,5	49 x 44	76 - 84	9	9
7	13 - 26	49 x 44	76 - 84	9	9

Türlichtmaß = Glasfläche = 49 x 33 cm = 1.617 cm²



- Keine Modifikation am Stein nötig
- Stein muss auf korrekte Länge geschnitten werden
- Weitere Modifikation nötig. Nase wegschneiden oder Stein verlängern (zusätzliche Plättchen notwendig)

Konstruktionsänderungen vorbehalten

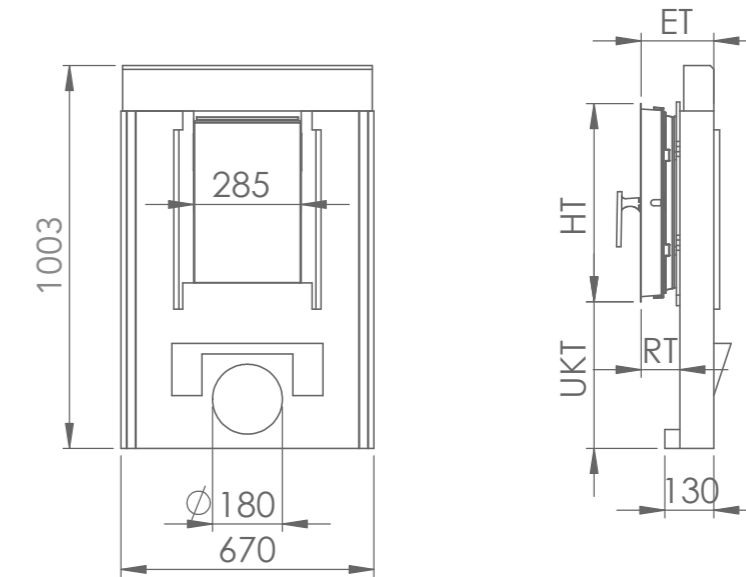
Atmosphäre

UmweltPlus Brennraum

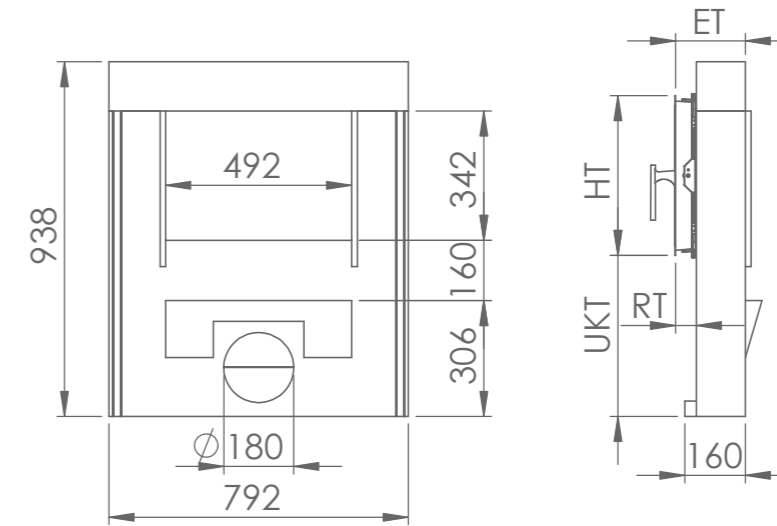
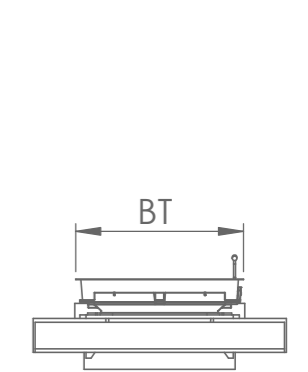


UmweltPlus Brennraum System mit Zukunft

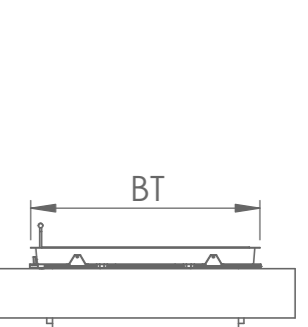
UZ37 Zarge quer aus Schamotte



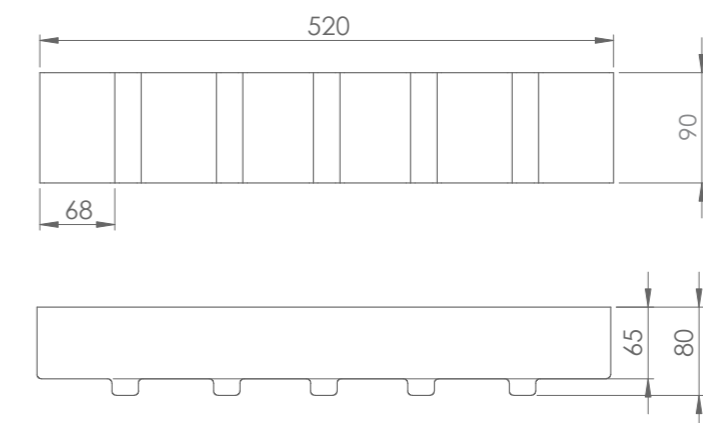
UZ37 Zarge hoch aus Schamotte



UZ37 Zarge quer aus Schamotte



Feuerstein



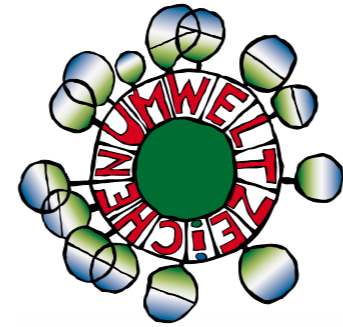
UZ37 Zarge hoch aus Schamotte



Kachelofentüren
Modernes Design
große Auswahl
an Türvariationen
Aurea 46 standard



(Abb.1)



Eckstück (Abb.2)



(Abb.4)

UZ37 Zarge quer aus Schamotte



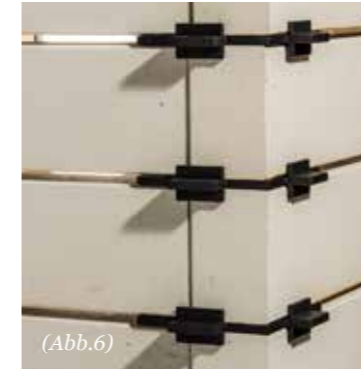
Kachelofentüren
Modernes Design
große Auswahl
an Einbaurahmen
Aurea 62 Nische



Randstück (Abb.3)



(Abb.5)



(Abb.6)



UZ37 Zarge hoch aus Schamotte

UmweltPlus Brennraum
System mit Zukunft

UZ Traglager



Optionen

euromatic
Die Abbrandregelung –
vollautomatische, elektronische
Ofensteuerung



Elegance 47

Nur 3 Bauteile für kompletten UmweltPLUS
Brennraum notwendig. (Abb.1 - Abb.3)
Geringe Lagerhaltung

Perfekt abgestimmte Verbrennungsluftzufuhr mit
integrierter Scheibenspülung (Abb.4)

Einfache Türmontage

Große Türerauswahl

Zarge aus Schamotte, daher
kein Metall im Feuerraum

Aussenluftanschluss möglich

Geeignet für das Berechnungsprogramm des
Kachelofenverbandes

Geeignet für euromatic - Betrieb

Gussplättchen dienen als Abstandhalter zwischen den
Feuersteinen (Abb.6). Ebenso wird der Abstand von
20 mm zwischen den Feuersteinen und der
Brennraumhülle exakt vorgegeben. (Abb.5)

Kein Einmörteln der Feuersteine, dadurch ein
einfaches Auswechseln durch die Türe möglich.

Grund
Kachelofen



Warmluft /
Strahlungswärme
überwiegend Strahlungswärme

kW Leistung
3 bis 7 kW



Speicherzeit
8 bis 24 Stunden



Holzmenge
11 bis 26 kg



Nachheizintervall
1 bis 2 mal pro Tag



Rohrklappe bis Ø 200
(280 cm² Querschnitt)



Luftklappe



Adapter für Türzarge