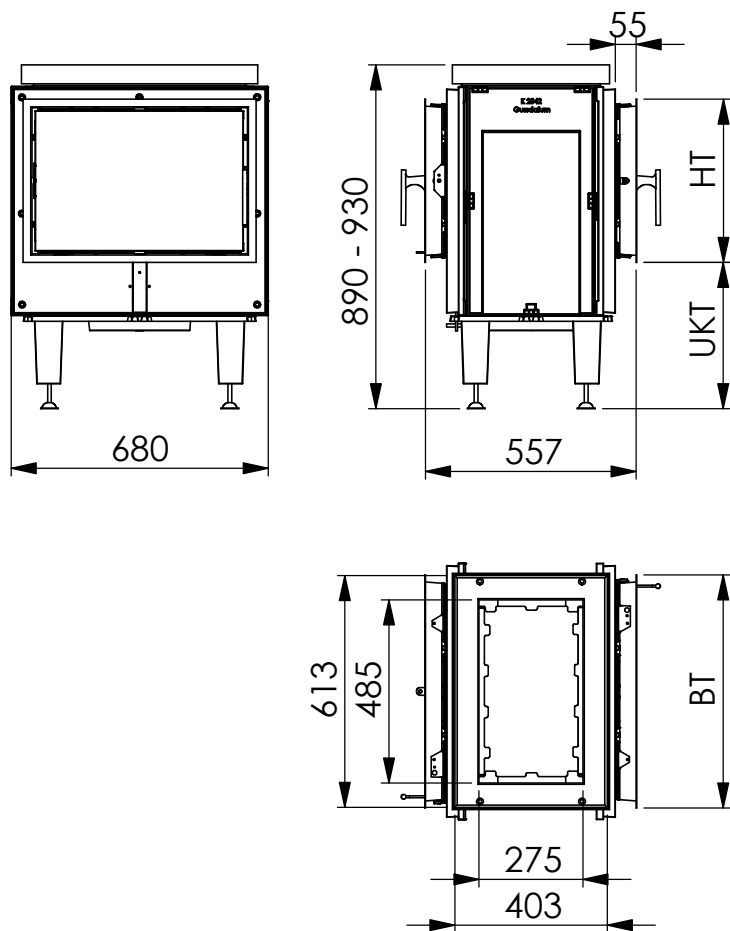


FireTherm 6 Tunnel GO



Betriebsdaten:

GO

Wärmeleistung (kW) bei einem Nachlegeintervall von 6/12/24 h	3,5 / 1,8 / 0,9
Füllraum (B/T/H) in mm	430/235/490
Abgasstrom (g/sek)	57,8
mittlere Abgastemp. HE (°C)	347
mittlere Abgastemp. NHFL (°C) *	139
Förderdruck (Pa)	14
Max. Holz-Auflagemenge (kg)	6
Min. Holz-Auflagemenge (kg)	2,9
Gewicht ohne Schamotte (kg)	140
Gesamtgewicht (kg)	180

offene Maße:

Türe	BT	HT	ET	UKT
Aurea Standard	616	432	560	390
Aurea Architektur	584	398	600	405

**Alle Angaben in Millimeter. Toleranz max. +/- 5 mm. Konstruktionsänderungen vorbehalten!