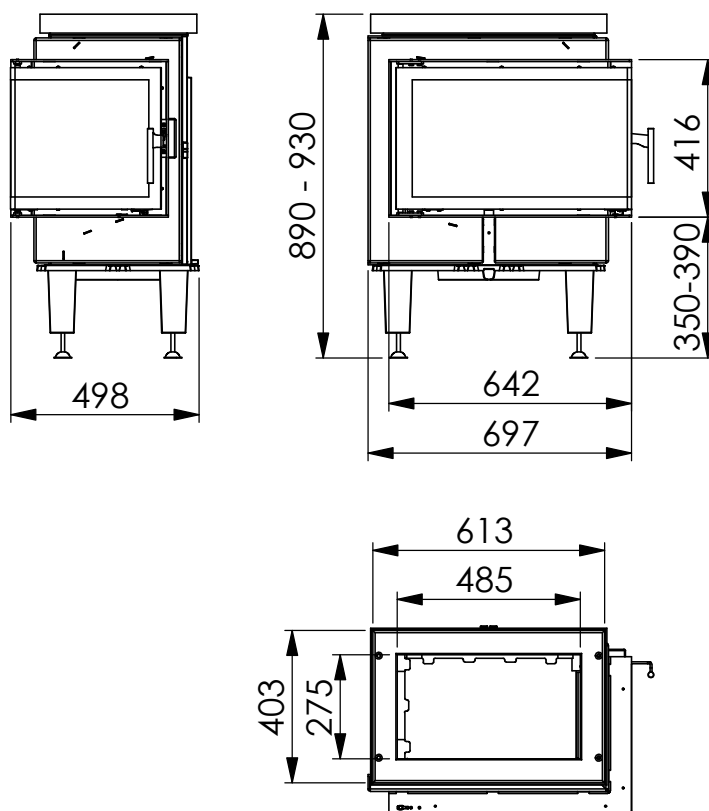


FireTherm 6 Edge GO



Betriebsdaten:

GO

Wärmeleistung (kW) bei einem Nachlegeintervall von 6/12/24 h	4,7 / 2,3 / 1,2
Füllraum (B/T/H) in mm	430/280/490
Abgasstrom (g/sek)	42,9
mittlere Abgastemp. HE (°C)	648
mittlere Abgastemp. NHFL (°C) *	105
Förderdruck (Pa)	14
Max. Holz-Auflagemenge (kg)	7,5
Min. Holz-Auflagemenge (kg)	3,6
Gewicht ohne Schamotte (kg)	120
Gesamtgewicht (kg)	175

**Alle Angaben in Millimeter. Toleranz max. +/- 5 mm. Konstruktionsänderungen vorbehalten!