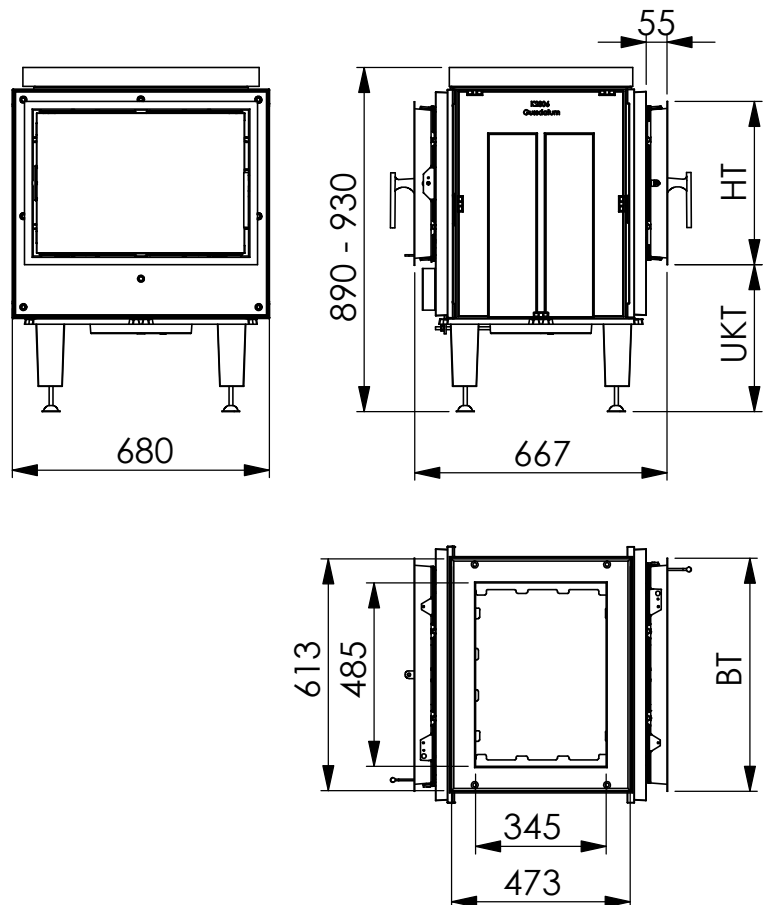


## FireTherm 10 Tunnel GO



### Betriebsdaten:

GO

Wärmeleistung (kW) bei einem Nachlegeintervall von 6/12/24 h	6,0 / 3,0 / 1,5
Füllraum (B/T/H) in mm	430 / 345 / 490
Abgasstrom (g/sek)	43,7
mittlere Abgastemp. HE (°C)	584
mittlere Abgastemp. NHFL (°C) *	161
Förderdruck (Pa)	14
Max. Holz-Auflagemenge (kg)	10
Min. Holz-Auflagemenge (kg)	5
Gewicht ohne Schamotte (kg)	150
Gesamtgewicht (kg)	195

### offene Maße:

Türe	BT	HT	ET	UKT
Aurea Standard	616	432	670	390
Aurea Architektur	584	398	710	405

\*\*Alle Angaben in Millimeter. Toleranz max. +/- 5 mm. Konstruktionsänderungen vorbehalten!