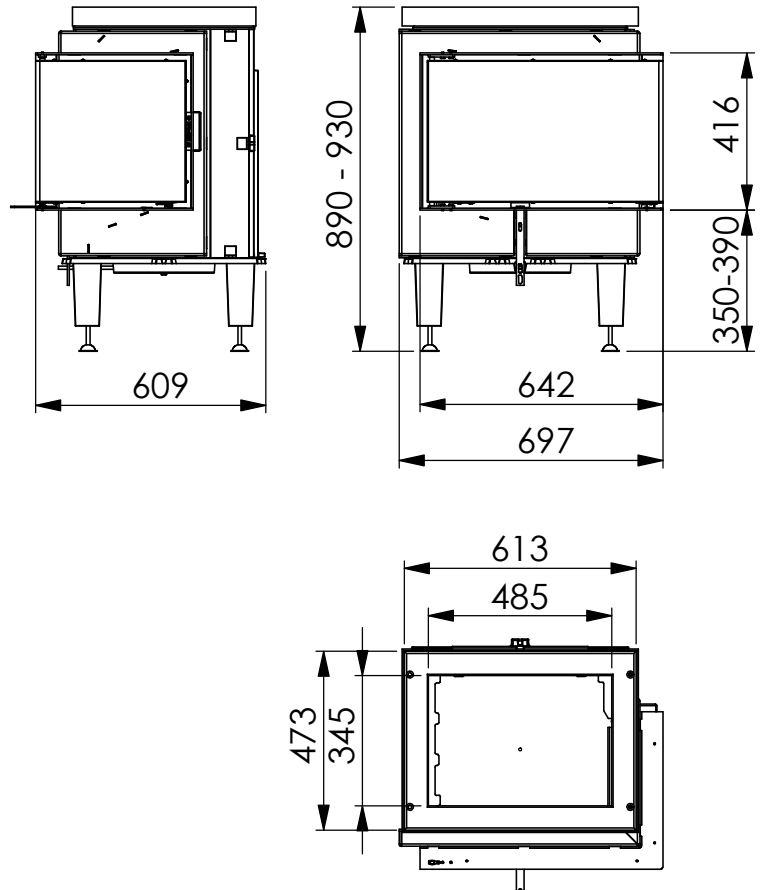


FireTherm 10 Edge GO



Betriebsdaten:

GO

Wärmeleistung (kW) bei einem Nachlegeintervall von 6/12/24 h	7,7 / 3,8 / 1,9
Füllraum (B/T/H) in mm	430 / 385 / 490
Abgasstrom (g/sek)	43,6
mittlere Abgastemp. HE (°C)	690
mittlere Abgastemp. NHFL (°C) *	123
Förderdruck (Pa)	14
Max. Holz-Auflagemenge (kg)	12,5
Min. Holz-Auflagemenge (kg)	6
Gewicht ohne Schamotte (kg)	150
Gesamtgewicht (kg)	195

**Alle Angaben in Millimeter. Toleranz max. +/- 5 mm. Konstruktionsänderungen vorbehalten!