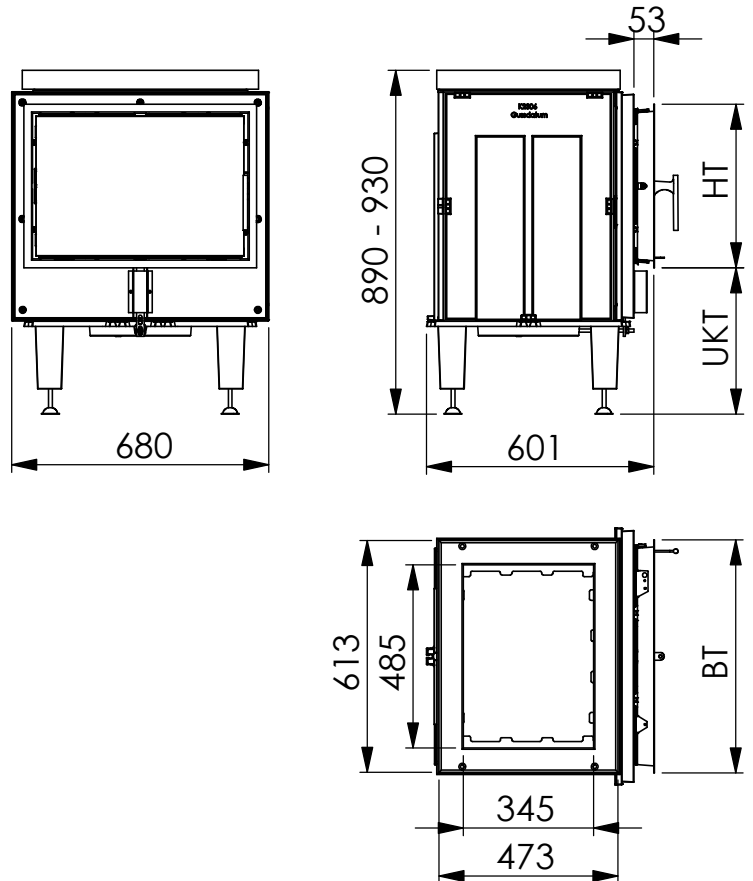


# FireTherm 10 GO



**Betriebsdaten:**

**GO**

Wärmeleistung (kW) bei einem Nachlegeintervall von 6/12/24 h	8,0 / 4,0 / 2,0
Füllraum (B/T/H) in mm	430/345/490
Abgasstrom (g/sek)	43,7
mittlere Abgastemp. HE (°C)	526
mittlere Abgastemp. NHFL (°C) *	170
Förderdruck (Pa)	14
Max. Holz-Auflagemenge (kg)	12,5
Min. Holz-Auflagemenge (kg)	6,2
Gewicht ohne Schamotte (kg)	150
Gesamtgewicht (kg)	195

**offene Maße:**

Türe	BT	HT	ET	UKT
Aurea Standard	616	432	600	390
Aurea Architektur	584	398	620	405

\*\*Alle Angaben in Millimeter. Toleranz max. +/- 5 mm. Konstruktionsänderungen vorbehalten!