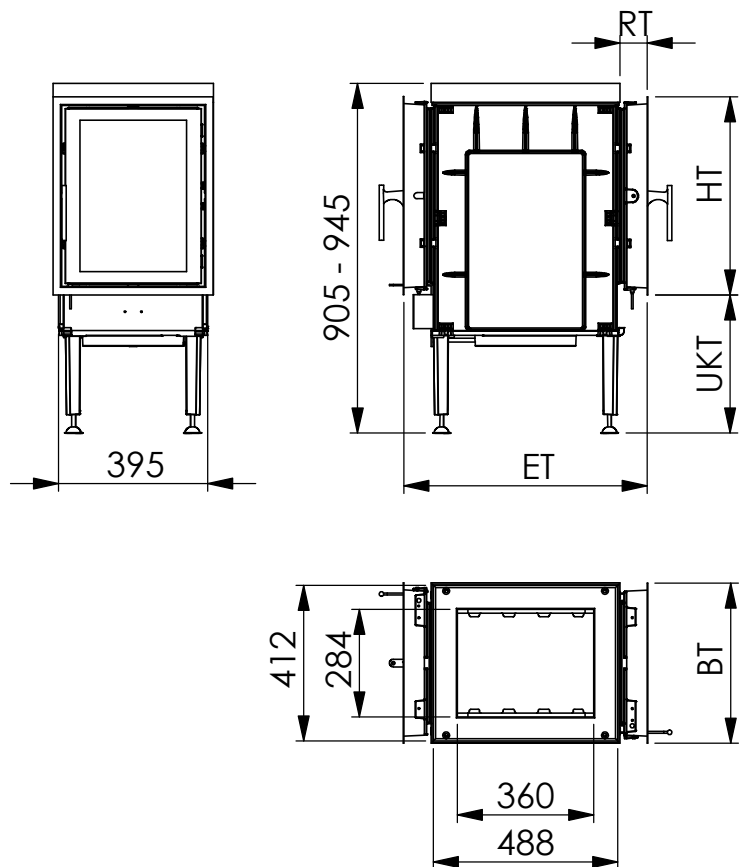


EuroTherm 6E Tunnel GO Einbauversion.



Betriebsdaten:

GO

Wärmeleistung (kW) bei einem Nachlegeintervall von 6/12/24 h	4,3 / 2,2 / 1,1
Füllraum (B/T/H) in mm	245/375/500
Abgasstrom (g/sek)	36,7
mittlere Abgastemp. HE (°C)	469
mittlere Abgastemp. NHFL (°C) *	180
Förderdruck (Pa)	14
Max. Holz-Auflagemenge (kg)	7,5
Min. Holz-Auflagemenge (kg)	3,5
Gewicht ohne Schamotte (kg)	115
Gesamtgewicht (kg)	165

offene Maße:

Türe	BT	HT	ET	UKT	RT
Elegance 42	420	520	549	365	57
Aurea Standard	424	524	585	365	65
Aurea Architektur	390	490	685	380	85
Trend 47 R45	470	520	785	365	-

**Alle Angaben in Millimeter. Toleranz max. +/- 5 mm. Konstruktionsänderungen vorbehalten!