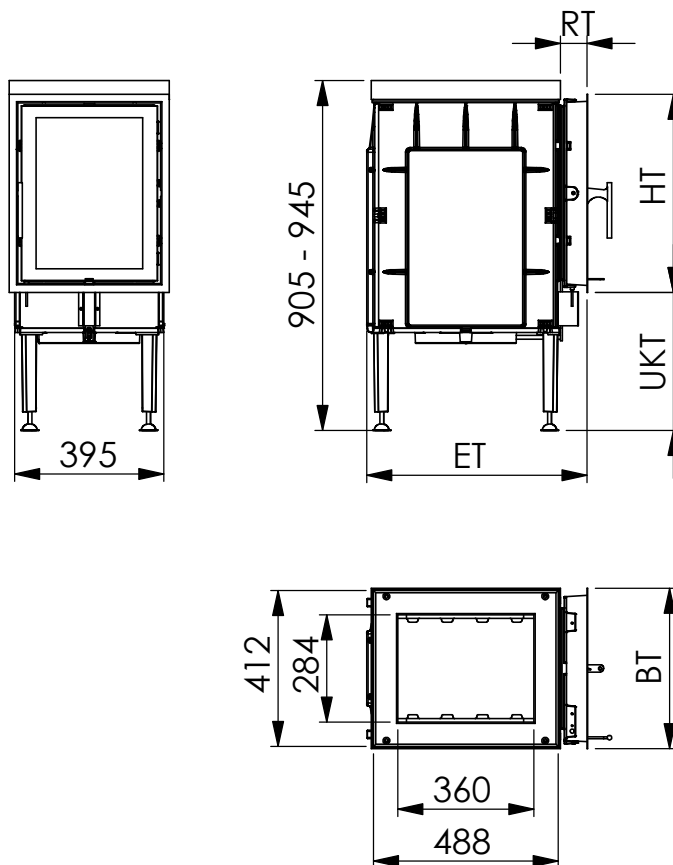


EuroTherm 6E GO Einbauversion.



Betriebsdaten:

GO

Wärmeleistung (kW) bei einem Nachlegeintervall von 6/12/24 h	4,7 / 2,3 / 1,2
Füllraum (B/T/H) in mm	245/375/500
Abgasstrom (g/sek)	32,4
mittlere Abgastemp. HE (°C)	515
mittlere Abgastemp. NHFL (°C) *	206
Förderdruck (Pa)	14
Max. Holz-Auflagemenge (kg)	7,5
Min. Holz-Auflagemenge (kg)	3,5
Gewicht ohne Schamotte (kg)	90
Gesamtgewicht (kg)	150

offene Maße:

Türe	BT	HT	ET	UKT	RT
Elegance 42	420	520	577	365	57
Aurea Standard	424	524	585	365	65
Aurea Architektur	390	490	605	380	85
Trend 47 R45	470	520	655	365	-

**Alle Angaben in Millimeter. Toleranz max. +/- 5 mm. Konstruktionsänderungen vorbehalten!