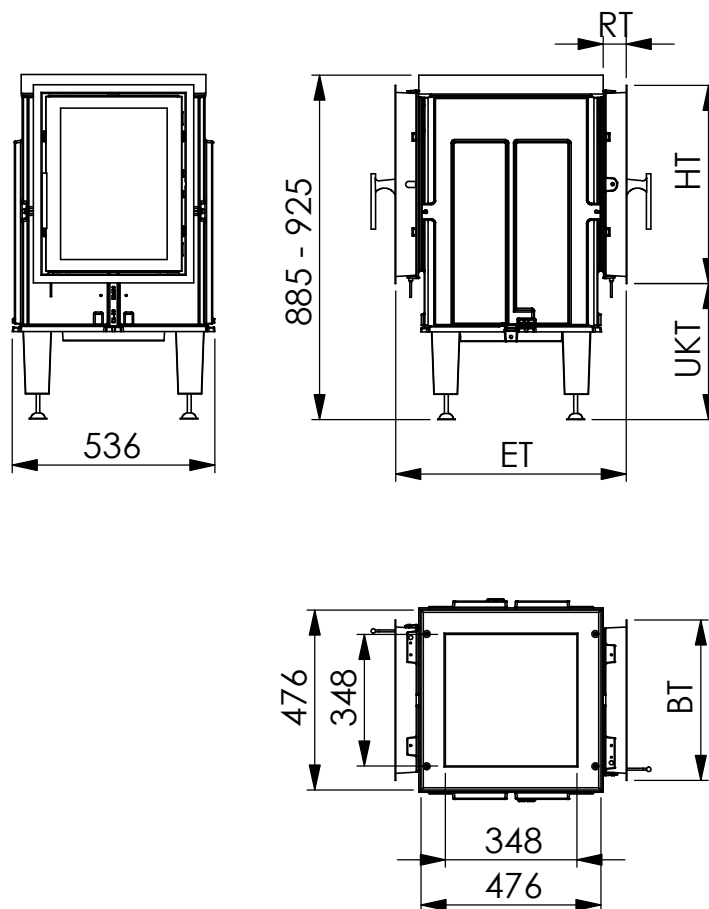


# EuroTherm 10E GET Tunnel GO Einbauversion.



**Betriebsdaten:**

**GO**

Wärmeleistung (kW) bei einem Nachlegeintervall von 6/12/24 h	7,3 / 3,7 / 1,8
Füllraum (B/T/H) in mm	375/335/500
Abgasstrom (g/sek)	46
mittlere Abgastemp. HE (°C)	513
mittlere Abgastemp. NHFL (°C) *	207
Förderdruck (Pa)	14
Max. Holz-Auflagemenge (kg)	12,5
Min. Holz-Auflagemenge (kg)	5
Gewicht ohne Schamotte (kg)	110
Gesamtgewicht (kg)	180

**offene Maße:**

Türe	BT	HT	ET	UKT	RT
Elegance 42	420	520	539	355	57
Aurea Standard	424	524	575	355	65
Aurea Architektur	390	490	650	370	85
Trend 47 R45	470	520	750	355	-

\*\*Alle Angaben in Millimeter. Toleranz max. +/- 5 mm. Konstruktionsänderungen vorbehalten!