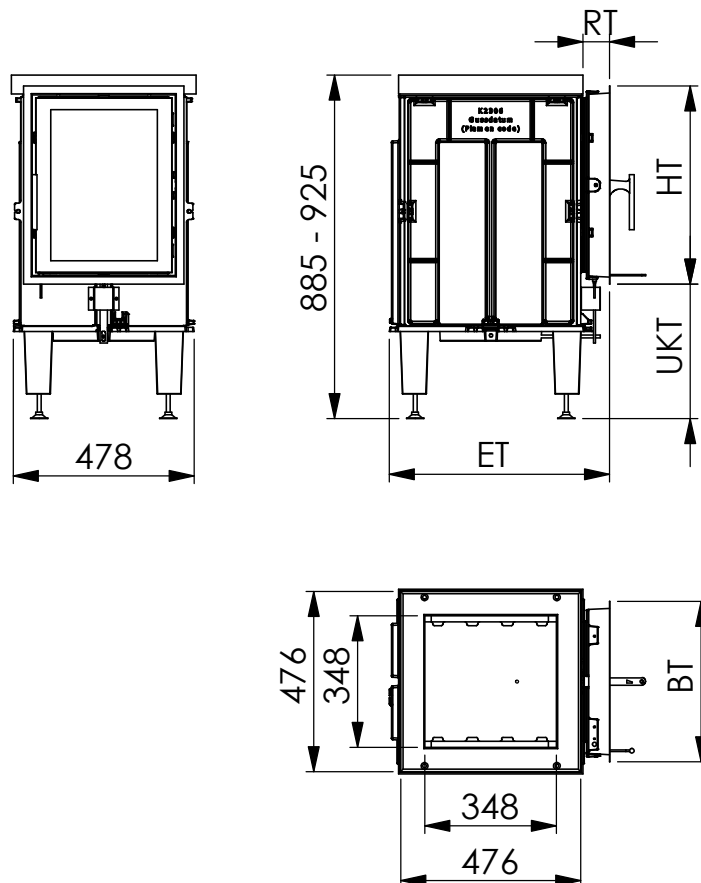


EuroTherm 10E GO Einbauversion.



Betriebsdaten:

GO

Wärmeleistung (kW) bei einem Nachlegeintervall von 6/12/24 h	7,3 / 3,7 / 1,8
Füllraum (B/T/H) in mm	295/375/500
Abgasstrom (g/sek)	56,3
mittlere Abgastemp. HE (°C)	573
mittlere Abgastemp. NHFL (°C) *	168
Förderdruck (Pa)	14
Max. Holz-Auflagemenge (kg)	12,5
Min. Holz-Auflagemenge (kg)	5
Gewicht ohne Schamotte (kg)	115
Gesamtgewicht (kg)	185

offene Maße:

Türe	BT	HT	ET	UKT	RT
Elegance 42	420	520	567	355	57
Aurea Standard	424	524	575	355	65
Aurea Architektur	390	490	595	370	85
Trend 47 R45	470	520	645	355	-

**Alle Angaben in Millimeter. Toleranz max. +/- 5 mm. Konstruktionsänderungen vorbehalten!